



# CUCINE TUTTAPIASTRA

Serie 700

**Modello :** 74/02CTG, 74/02TCTG, 74/02CTGG, 74/02+2CTGG, 2FX+PCF,  
74/02CTGE, 76/02CTG, 76/02CTGG, 76/02+4CTG, 4FX+PCF, 76/02TCTGG,  
76/02CTGGE

---

## Manuale per l'assistenza tecnica

---

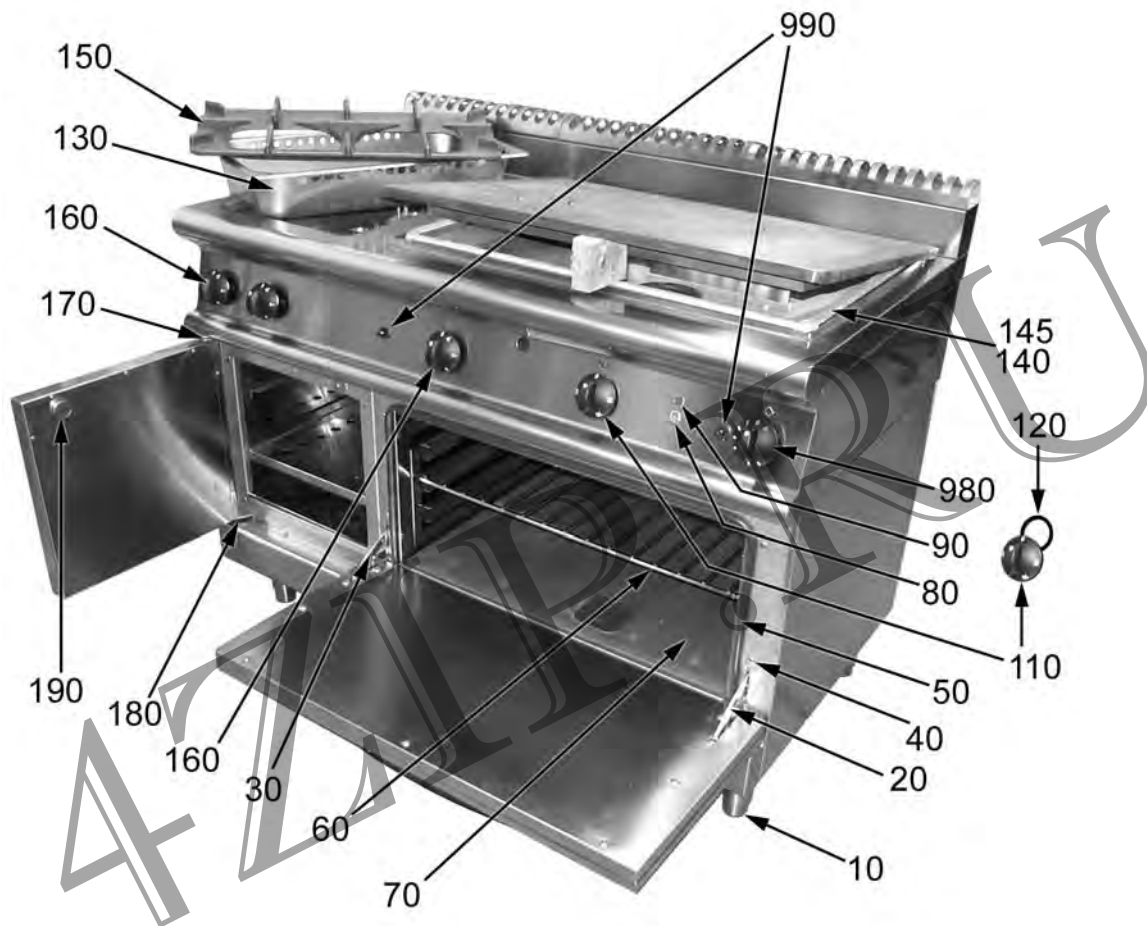


## 9.1 Codici di voltaggio

Voltaggio	Codice di voltaggio
A	3/N/PE~400/230V 50Hz
B	~250V 16A 50Hz
C	3/N/PE~380/220V 50Hz
D	3/PE~200V 50-60Hz
F	2/PE 220-240V 50Hz
G	3/N/PE~415/240V 50Hz
H	3/PE~230V 50Hz
I	3/PE~220V 60Hz
J	3/PE~380 50Hz
K	3/PE~400V 50Hz
L	3/PE~415V 50Hz
M	3/PE~440V 60Hz
N	3/PE~460V 60Hz
O	3/PE~480V 60Hz
P	1/N/PE~220-240V 50Hz
R	2/PE~220-230V 60Hz
S	3/N/PE~400/230V 50Hz
T	3/PE~230V 60Hz
U	1/N/PE~100V 50-60Hz

## 9.2 Codici dei prodotti

Codici del prodotto	Nome completo
Codici dei modelli	
Serie 700	Serie 700
Codici dei tipi	
74ST	74/02CTG
74STT	74/02TCTG
74STG	74/02CTGG
74STG+2	74/02+2CTGG
2FX+PCF	2FX+PCF
74STE	74/02CTGE
76ST	76/02CTG
76STG	76/02CTGG
76STG+4	76/02+4CTGG
4FX+PCF	4FX+PCF
76STTG	76/02TCTGG
76STTGE	76/02CTGGE
Codici degli accessori	



## Parti di ricambio

ID	Modello	Descrizione	Codici
<b>Module: Parti esterne 1</b>			
10		Piedino	2519500
20	74STG,74STG+2,2FX+PCF,76STG,76STG+4,4FX+PCF,74STE	Cerniera dx	A035910
30	74STG,74STG+2,2FX+PCF,76STG,76STG+4,4FX+PCF,74STE	Cerniera sx	A035920
40	74STG,74STG+2,2FX+PCF,76STG,76STG+4,4FX+PCF,74STE	Portarullini per cerniera	A035930
50	74STG,74STG+2,2FX+PCF,76STG,76STG+4,4FX+PCF,74STE	Guarnizione	2510674
60	74STG,74STG+2,2FX+PCF,76STG,76STG+4,4FX+PCF,74STE	Griglia cromata	2519480
70	74STG,74STG+2,2FX+PCF,76STG,76STG+4,4FX+PCF	Suola forno gas	A001000
70	74STE	Suola forno	2550350
80	74STE	Gemma bianca	A039207
90	74STE	Gemma verde	A038507
120	74STE	Guarnizione manopola	2519490
980	74STG,74STG+2,76STG,76STG+4	Manopola nera per forno	2599202

Serie 700=Serie 700

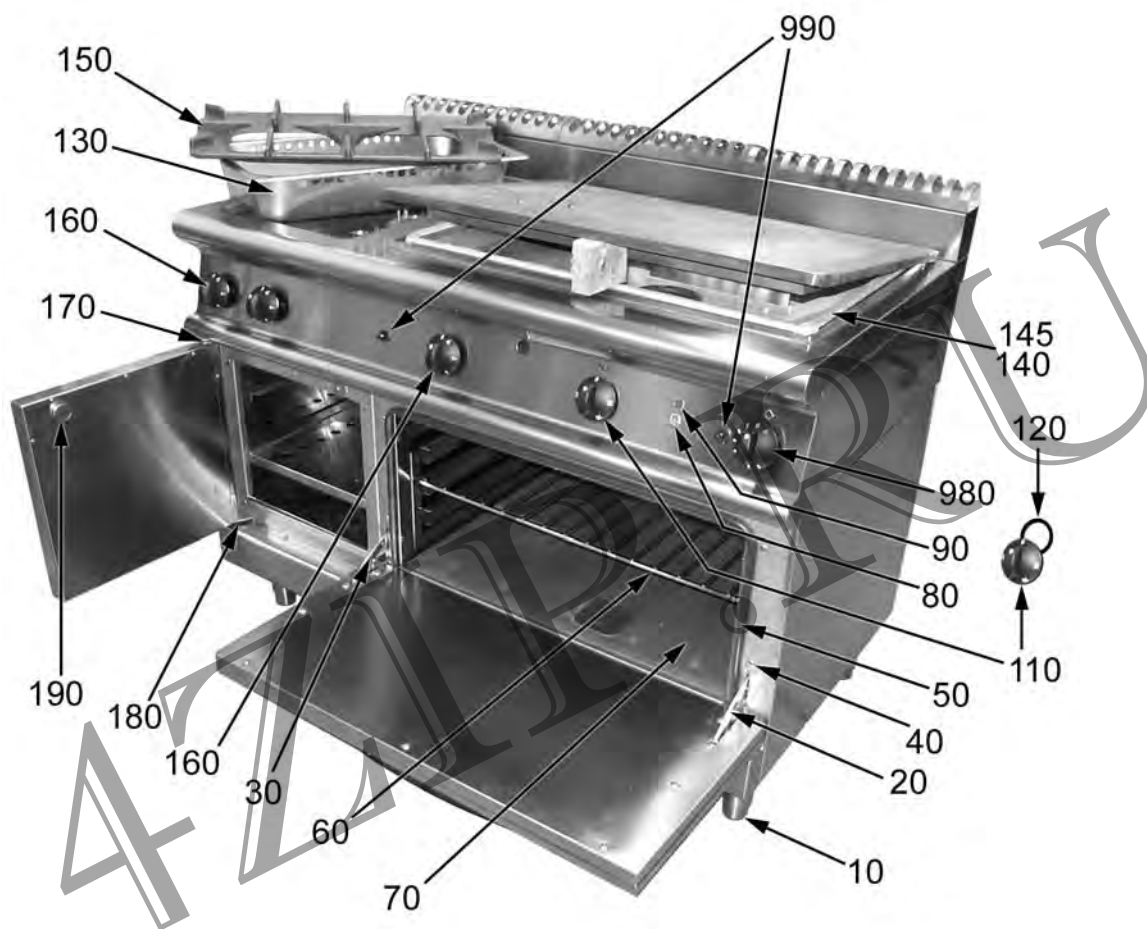
74ST=74/02CTG, 74STT=74/02TCTG, 74STG=74/02CTGG, 74STG+2=74/02+2CTGG, 2FX+PCF=2FX+PCF,  
 74STE=74/02CTGE, 76ST=76/02CTG, 76STG=76/02CTGG, 76STG+4=76/02+4CTGG, 4FX+PCF=4FX+PCF,  
 76STTG=76/02TCTGG, 76STTGE=76/02CTGGE

A=3/N/PE~400/230V 50Hz, H=3/PE~230V 50Hz

AZIP

RU





## Parti di ricambio

ID	Modello	Descrizione	Codici
<b>Module: Parti esterne 2</b>			
140	74STG+2,2FX+PCF,76STG+4,4FX+PCF	Corda in fibra di vetro	A098410
145		Cordone isolamento	A098400
990	74STG,74STG+2,76STG,76STG+4	Accensione piezoelettrica	A041105
150	74STG+2,76ST,76STG,76STG+4	Griglia vetrificata nera	A003400
130	74STG+2,76ST,76STG,76STG+4,2FX+PCF,4FX+PCF	Bacinella	2541050
160	74STG+2,76ST,76STG,76STG+4,74ST,74STT,74STG,74STE,76STT	Manopola nera cucina gas e tuttapietra	2599200
	74STE	Manopola forno elettrico nera	2599208
	74STE	Manopola commutatore forno elettrico nera	2599207

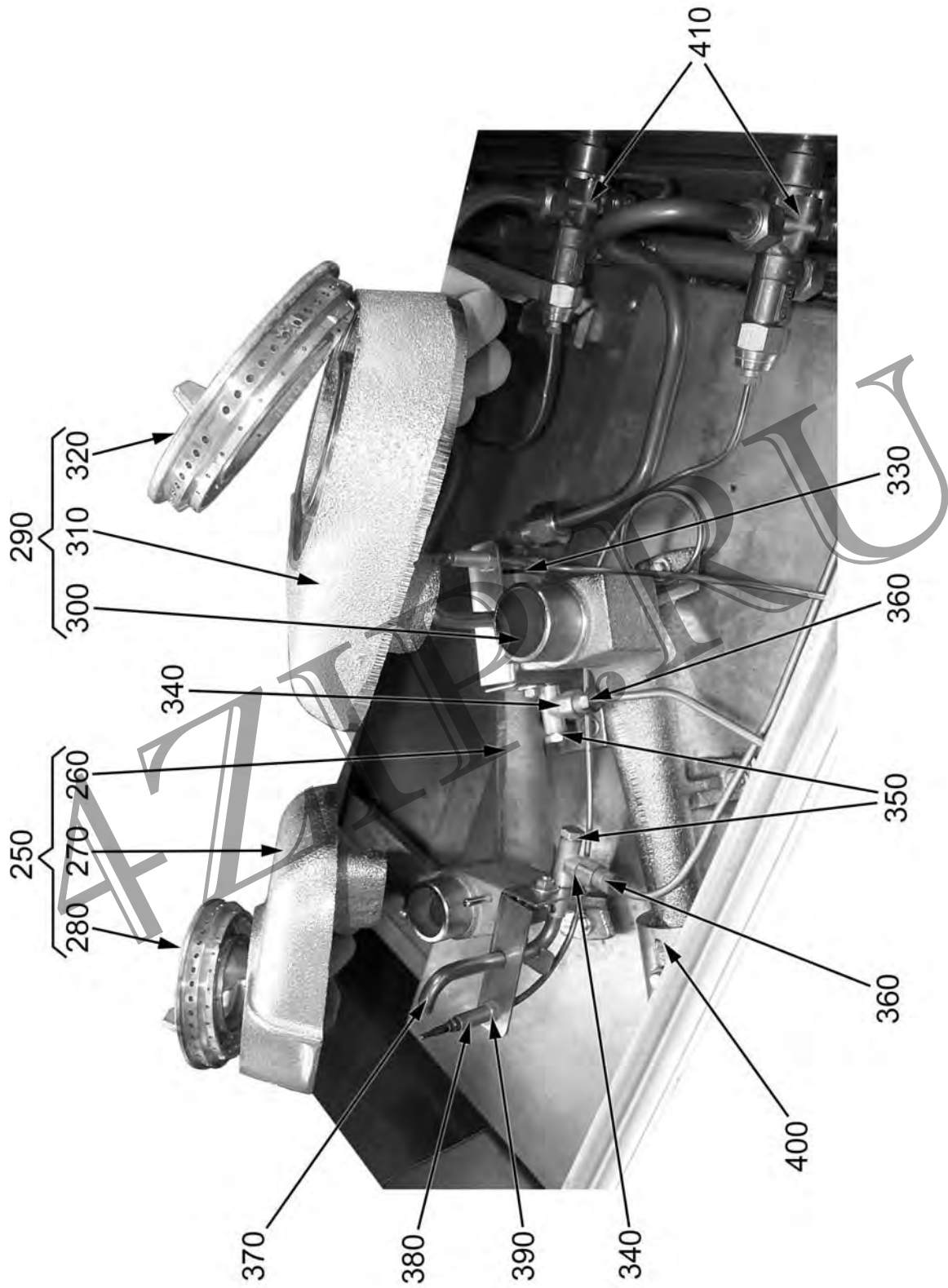
Serie 700=Serie 700

74ST=74/02CTG, 74STT=74/02TCTG, 74STG=74/02CTGG, 74STG+2=74/02+2CTGG, 2FX+PCF=2FX+PCF,  
 74STE=74/02CTGE, 76ST=76/02CTG, 76STG=76/02CTGG, 76STG+4=76/02+4CTGG, 4FX+PCF=4FX+PCF,  
 76STT=76/02TCTGG, 76STTGE=76/02CTGGE

A=3/N/PE~400/230V 50Hz, H=3/PE~230V 50Hz

AZIP.RU





## Parti di ricambio

ID	Modello	Descrizione	Codici
<b>Module: Bruciatori fuochi aperti 1</b>			
250	74STG+2,4FX+PCF,76ST,76STG,76STTG	Bruciatore piccolo completo	2599021
260	74STG+2,4FX+PCF,76ST,76STG,76STTG	Bruciatore (tubo venturi)	2510350
270	74STG+2,4FX+PCF,76ST,76STG,76STTG	Bruciatore (bicchiere "C")	2510351
280	74STG+2,4FX+PCF,76ST,76STG,76STTG	Bruciatore (spartifiamma "C")	2510352
290	74STG+2,4FX+PCF,76ST,76STG,76STTG	Bruciatore medio completo	2599022
300	74STG+2,4FX+PCF,76ST,76STG,76STTG	Bruciatore (tubo venturi)	2510353
310	74STG+2,4FX+PCF,76ST,76STG,76STTG	Bruciatore (bicchiere "D")	2510354
320	74STG+2,4FX+PCF,76ST,76STG,76STTG	Bruciatore (spartifiamma "D")	2510355

Serie 700=Serie 700

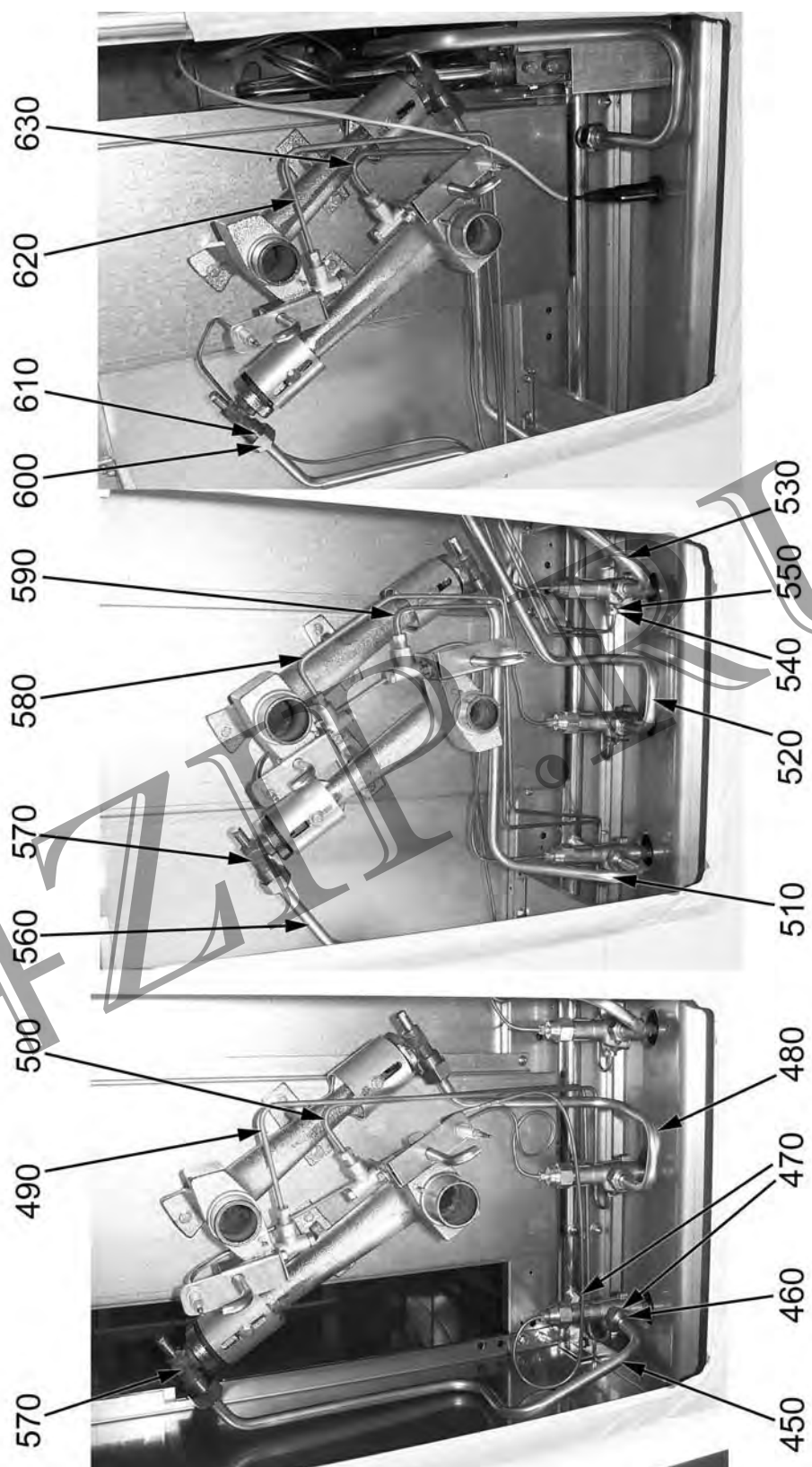
74ST=74/02CTG, 74STT=74/02TCTG, 74STG=74/02CTGG, 74STG+2=74/02+2CTGG, 2FX+PCF=2FX+PCF,  
 74STE=74/02CTGE, 76ST=76/02CTG, 76STG=76/02CTGG, 76STG+4=76/02+4CTGG, 4FX+PCF=4FX+PCF,  
 76STTG=76/02TCTGG, 76STTGE=76/02CTGGE

A=3/N/PE~400/230V 50Hz, H=3/PE~230V 50Hz

AZIP.RU







## Parti di ricambio

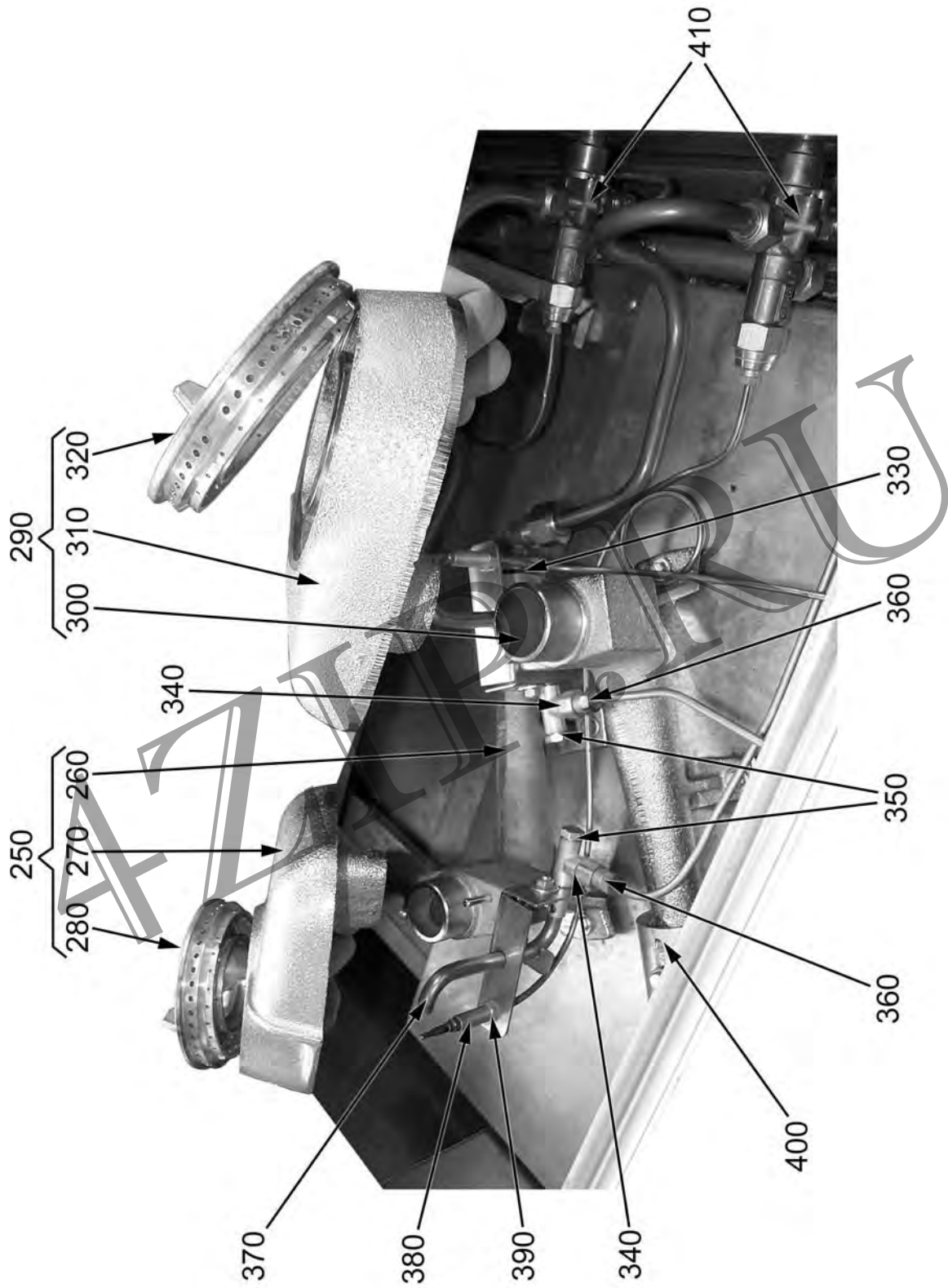
ID	Modello	Descrizione	Codici
450	76STG+4,76ST,76STG,4FX+PCF	Conduittura	2514500
460		Bicono	A011480
470		Dado	A011485
480	76ST,76STG,74STT	Conduittura	2514503
490	76ST,76STG,74STT	Conduittura	2514518
500	76STG+4,76ST,76STG,4FX+PCF	Conduittura	2514515
510	74STG+2,2FX+PCF	Conduittura	2514510
520	76STG+4,4FX+PCF	Conduittura	2514502
540		Bicono	A016120
550		Dado	A016110
570		Raccordo	A014708
580	74STG+2,2FX+PCF	Conduittura	2514525
600		Dado	A011475
610		Bicono	A011470
630	76STG+4,4FX+PCF	Conduittura	2514517

Serie 700=Serie 700

74ST=74/02CTG, 74STT=74/02TCTG, 74STG=74/02CTGG, 74STG+2=74/02+2CTGG, 2FX+PCF=2FX+PCF,  
 74STE=74/02CTGE, 76ST=76/02CTG, 76STG=76/02CTGG, 76STG+4=76/02+4CTGG, 4FX+PCF=4FX+PCF,  
 76STTG=76/02TCTGG, 76STTGE=76/02CTGGE

A=3/N/PE~400/230V 50Hz, H=3/PE~230V 50Hz





## Parti di ricambio

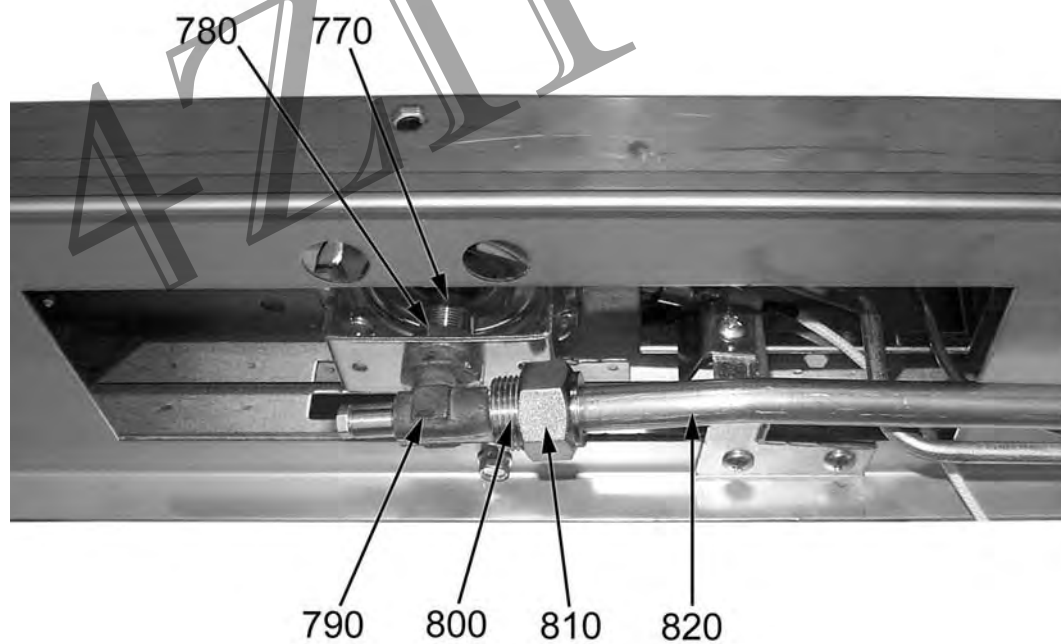
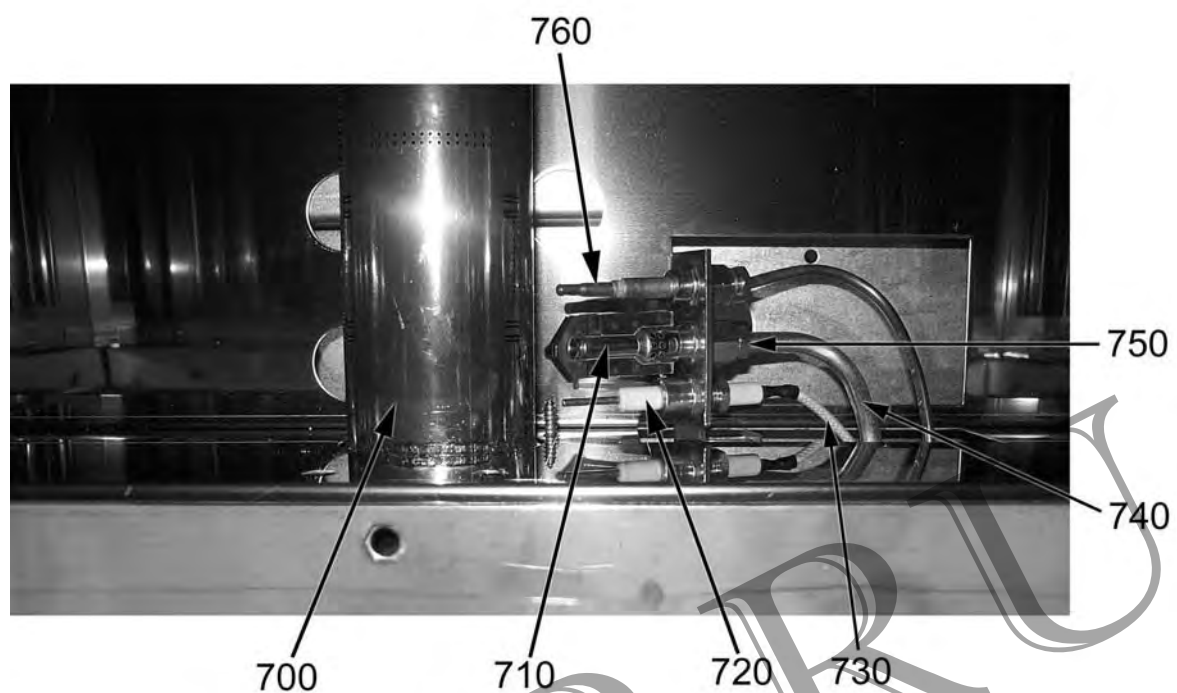
ID	Modello	Descrizione	Codici
<b>Module: Bruciatori fuochi aperti 2</b>			
330	74STG+2,4FX+PCF,76ST,76STG,76STTG	Kit ugelli IT fuochi aperti	2591601
	74STG+2,4FX+PCF,76ST,76STG,76STTG	Ugello L 90	
	74STG+2,4FX+PCF,76ST,76STG,76STTG	Ugello L 140	
	74STG+2,4FX+PCF,76ST,76STG,76STTG	Ugello L 115	
	74STG+2,4FX+PCF,76ST,76STG,76STTG	Ugello L 170R	
	74STG+2,4FX+PCF,76ST,76STG,76STTG	By pass	
	74STG+2,4FX+PCF,76ST,76STG,76STTG	By pass	
330	74STG+2,4FX+PCF,76ST,76STG,76STTG	Kit ugelli DE fuochi aperti	2591602
	74STG+2,4FX+PCF,76ST,76STG,76STTG	Ugello L 80	
	74STG+2,4FX+PCF,76ST,76STG,76STTG	Ugello L 140	
	74STG+2,4FX+PCF,76ST,76STG,76STTG	Ugello L 150	
	74STG+2,4FX+PCF,76ST,76STG,76STTG	Ugello L 105	
	74STG+2,4FX+PCF,76ST,76STG,76STTG	Ugello L 170R	
	74STG+2,4FX+PCF,76ST,76STG,76STTG	Ugello L 185R	
	74STG+2,4FX+PCF,76ST,76STG,76STTG	By pass	
	74STG+2,4FX+PCF,76ST,76STG,76STTG	By pass	
330	74STG+2,4FX+PCF,76ST,76STG,76STTG	Kit ugelli H fuochi aperti	2591599
	74STG+2,4FX+PCF,76ST,76STG,76STTG	Ugello L 90	
	74STG+2,4FX+PCF,76ST,76STG,76STTG	Ugello L 115	
	74STG+2,4FX+PCF,76ST,76STG,76STTG	Ugello L 150	
	74STG+2,4FX+PCF,76ST,76STG,76STTG	Ugello L 130	
	74STG+2,4FX+PCF,76ST,76STG,76STTG	Ugello L 160R	
	74STG+2,4FX+PCF,76ST,76STG,76STTG	Ugello L 180R	
	74STG+2,4FX+PCF,76ST,76STG,76STTG	By pass	
	74STG+2,4FX+PCF,76ST,76STG,76STTG	By pass	

Serie 700=Serie 700

74ST=74/02CTG, 74STT=74/02TCTG, 74STG=74/02CTGG, 74STG+2=74/02+2CTGG, 2FX+PCF=2FX+PCF,  
 74STE=74/02CTGE, 76ST=76/02CTG, 76STG=76/02CTGG, 76STG+4=76/02+4CTGG, 4FX+PCF=4FX+PCF,  
 76STTG=76/02TCTGG, 76STTGE=76/02CTGGE

A=3/N/PE~400/230V 50Hz, H=3/PE~230V 50Hz





## Parti di ricambio

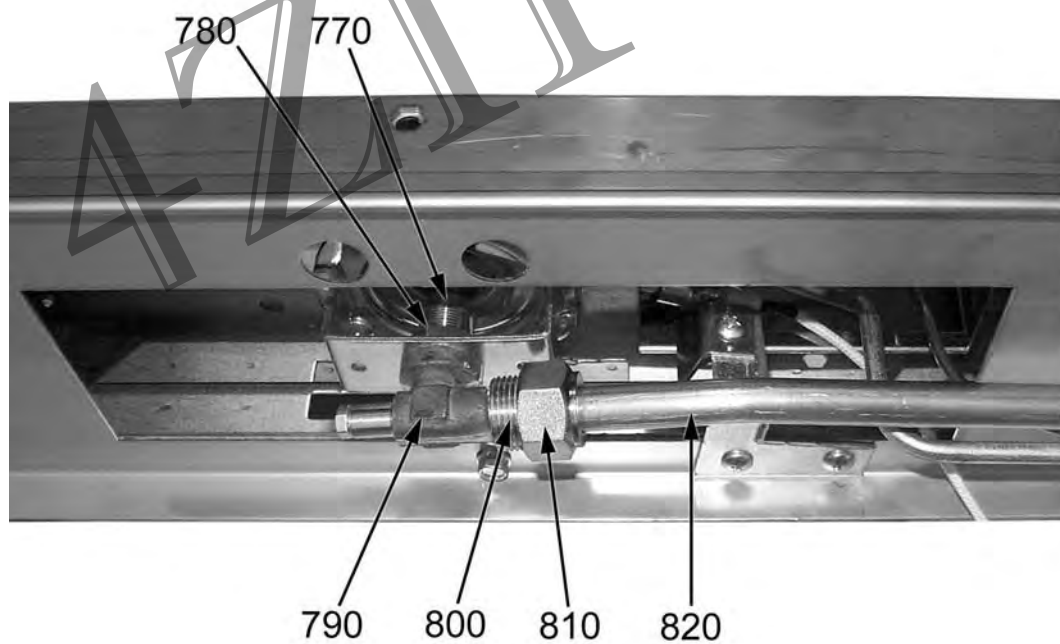
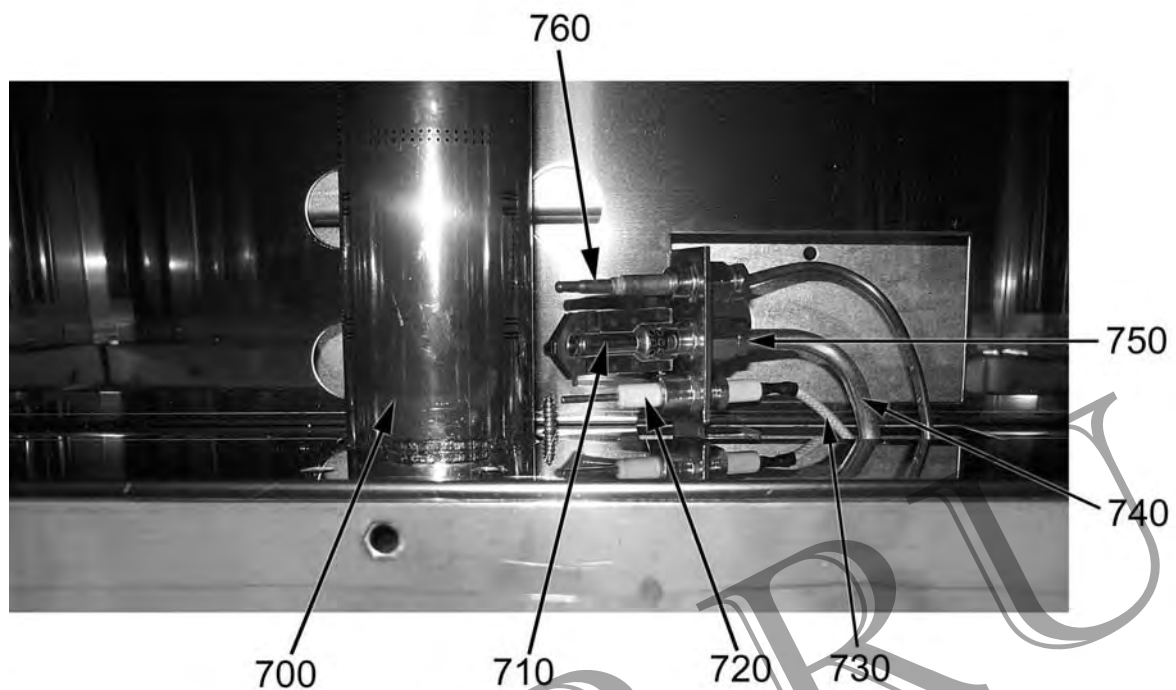
ID	Modello	Descrizione	Codici
<b>Module: Bruciatore del forno 1</b>			
700	74STG,74STG+2,2FX+PCF,76STG,76STG+4,4FX+PCF	Bruciatore del forno	2519400
710	74STG,74STG+2,2FX+PCF,76STG,76STG+4,4FX+PCF	Pilota	A013220
720	74STG,74STG+2,2FX+PCF,76STG,76STG+4,4FX+PCF	Candela di accensione	A013302
730	74STG,74STG+2,2FX+PCF,76STG,76STG+4,4FX+PCF	Cavo	A041410
740	74STG,74STG+2,2FX+PCF,76STG,76STG+4,4FX+PCF	Conduttura	2514532
750	74STG,74STG+2,2FX+PCF,76STG,76STG+4,4FX+PCF	Ugello 27·2	A013230
750	74STG,74STG+2,2FX+PCF,76STG,76STG+4,4FX+PCF	Ugello 16·2	A013240
760	74STG,74STG+2,2FX+PCF,76STG,76STG+4,4FX+PCF	Termocoppia	A011800
780	74STG,74STG+2,2FX+PCF,76STG,76STG+4,4FX+PCF	Controdado	A010820
790	74STG,74STG+2,2FX+PCF,76STG,76STG+4,4FX+PCF	Raccordo	A014708
800	74STG,74STG+2,2FX+PCF,76STG,76STG+4,4FX+PCF	Bicono	A016300
810	74STG,74STG+2,2FX+PCF,76STG,76STG+4,4FX+PCF	Dado di fissaggio del bicono	A016200
820	74STG,74STG+2,2FX+PCF,76STG,76STG+4,4FX+PCF	Conduttura	2514531

Serie 700=Serie 700

74ST=74/02CTG, 74STT=74/02TCTG, 74STG=74/02CTGG, 74STG+2=74/02+2CTGG, 2FX+PCF=2FX+PCF,  
 74STE=74/02CTGE, 76ST=76/02CTG, 76STG=76/02CTGG, 76STG+4=76/02+4CTGG, 4FX+PCF=4FX+PCF,  
 76STTG=76/02TCTGG, 76STTGE=76/02CTGGE

A=3/N/PE~400/230V 50Hz, H=3/PE~230V 50Hz





## Parti di ricambio

ID	Modello	Descrizione	Codici
<b>Module: Bruciatore del forno 2</b>			
770	74STG,74STG+2,2FX+PCF,76STG,76STG+4,4FX+PCF	Kit ugelli IT forno	2591605
	74STG,74STG+2,2FX+PCF,76STG,76STG+4,4FX+PCF	Ugello L 145	
	74STG,74STG+2,2FX+PCF,76STG,76STG+4,4FX+PCF	Ugello L 210	
	74STG,74STG+2,2FX+PCF,76STG,76STG+4,4FX+PCF	Ugello L 220	
	74STG,74STG+2,2FX+PCF,76STG,76STG+4,4FX+PCF	Regolatore d'aria	
770	74STG,74STG+2,2FX+PCF,76STG,76STG+4,4FX+PCF	Kit ugelli DE forno	2591606
	74STG,74STG+2,2FX+PCF,76STG,76STG+4,4FX+PCF	Ugello L 125	
	74STG,74STG+2,2FX+PCF,76STG,76STG+4,4FX+PCF	Ugello L 210	
	74STG,74STG+2,2FX+PCF,76STG,76STG+4,4FX+PCF	Ugello L 220	
	74STG,74STG+2,2FX+PCF,76STG,76STG+4,4FX+PCF	Ugello L 240	
	74STG,74STG+2,2FX+PCF,76STG,76STG+4,4FX+PCF	Regolatore d'aria	
770	74STG,74STG+2,2FX+PCF,76STG,76STG+4,4FX+PCF	Kit ugelli H forno	2591595
	74STG,74STG+2,2FX+PCF,76STG,76STG+4,4FX+PCF	Ugello L 145	
	74STG,74STG+2,2FX+PCF,76STG,76STG+4,4FX+PCF	Ugello L 200	
	74STG,74STG+2,2FX+PCF,76STG,76STG+4,4FX+PCF	Ugello L 230	
	74STG,74STG+2,2FX+PCF,76STG,76STG+4,4FX+PCF	Ugello L 38	
	74STG,74STG+2,2FX+PCF,76STG,76STG+4,4FX+PCF	Regolatore d'aria	

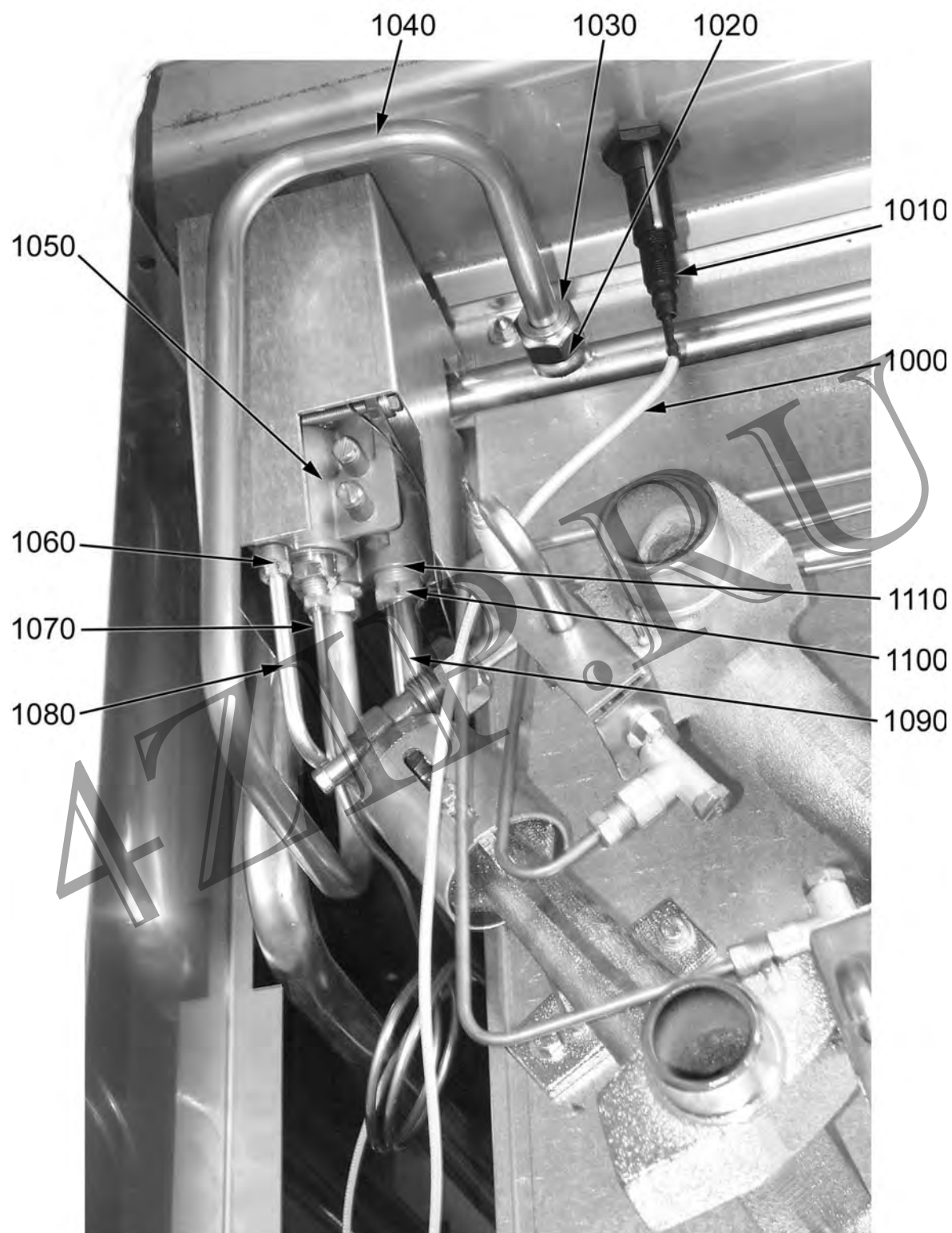
Serie 700=Serie 700

74ST=74/02CTG, 74STT=74/02TCTG, 74STG=74/02CTGG, 74STG+2=74/02+2CTGG, 2FX+PCF=2FX+PCF,  
 74STE=74/02CTGE, 76ST=76/02CTG, 76STG=76/02CTGG, 76STG+4=76/02+4CTGG, 4FX+PCF=4FX+PCF,  
 76STTG=76/02TCTGG, 76STTGE=76/02CTGGE

A=3/N/PE~400/230V 50Hz, H=3/PE~230V 50Hz







## Parti di ricambio

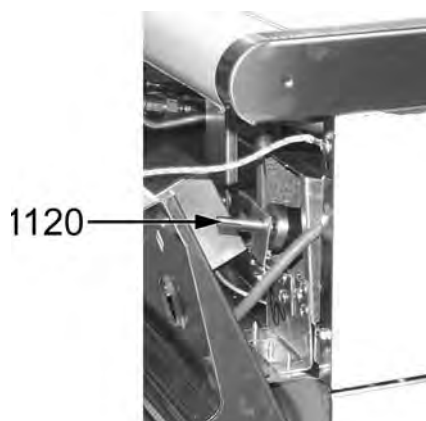
ID	Modello	Descrizione	Codici
<b>Module: Valvola forno a gas</b>			
1000	74STG,74STG+2,2FX+PCF,76STG,76STG+4,4FX+PCF	Cavo	A041410
1010	74STG,74STG+2,2FX+PCF,76STG,76STG+4,4FX+PCF	Accensione piezoelettrica	A041105
1020	74STG,74STG+2,2FX+PCF,76STG,76STG+4,4FX+PCF	Bicono	A016300
1030	74STG,74STG+2,2FX+PCF,76STG,76STG+4,4FX+PCF	Dado di fissaggio del bicono	A016200
1040	74STG,74STG+2,2FX+PCF,76STG,76STG+4,4FX+PCF	Conduittura	2514530
1050	74STG,74STG+2,2FX+PCF,76STG,76STG+4,4FX+PCF	Valvola	8219950
1060	74STG,74STG+2,2FX+PCF,76STG,76STG+4,4FX+PCF	Raccordo bicono	A011607
1070	74STG,74STG+2,2FX+PCF,76STG,76STG+4,4FX+PCF	Termocoppia	A011800
1080	74STG,74STG+2,2FX+PCF,76STG,76STG+4,4FX+PCF	Conduittura	2514532
1090	74STG,74STG+2,2FX+PCF,76STG,76STG+4,4FX+PCF	Conduittura	2514531
1100	74STG,74STG+2,2FX+PCF,76STG,76STG+4,4FX+PCF	Raccordo	A011620
1110	74STG,74STG+2,2FX+PCF,76STG,76STG+4,4FX+PCF	Bicono	A011625

Serie 700=Serie 700

74ST=74/02CTG, 74STT=74/02TCTG, 74STG=74/02CTGG, 74STG+2=74/02+2CTGG, 2FX+PCF=2FX+PCF,  
 74STE=74/02CTGE, 76ST=76/02CTG, 76STG=76/02CTGG, 76STG+4=76/02+4CTGG, 4FX+PCF=4FX+PCF,  
 76STTG=76/02TCTGG, 76STTGE=76/02CTGGE

A=3/N/PE~400/230V 50Hz, H=3/PE~230V 50Hz





AZIP.RU

**Parti di ricambio**

ID	Modello	Descrizione	Codici
<b>Module: Prolunga manopola valvola</b>			
1120	74STG,74STG+2,2FX+PCF,76STG,76STG+4,4FX+PCF	Prolunga manopola valvola	2519520

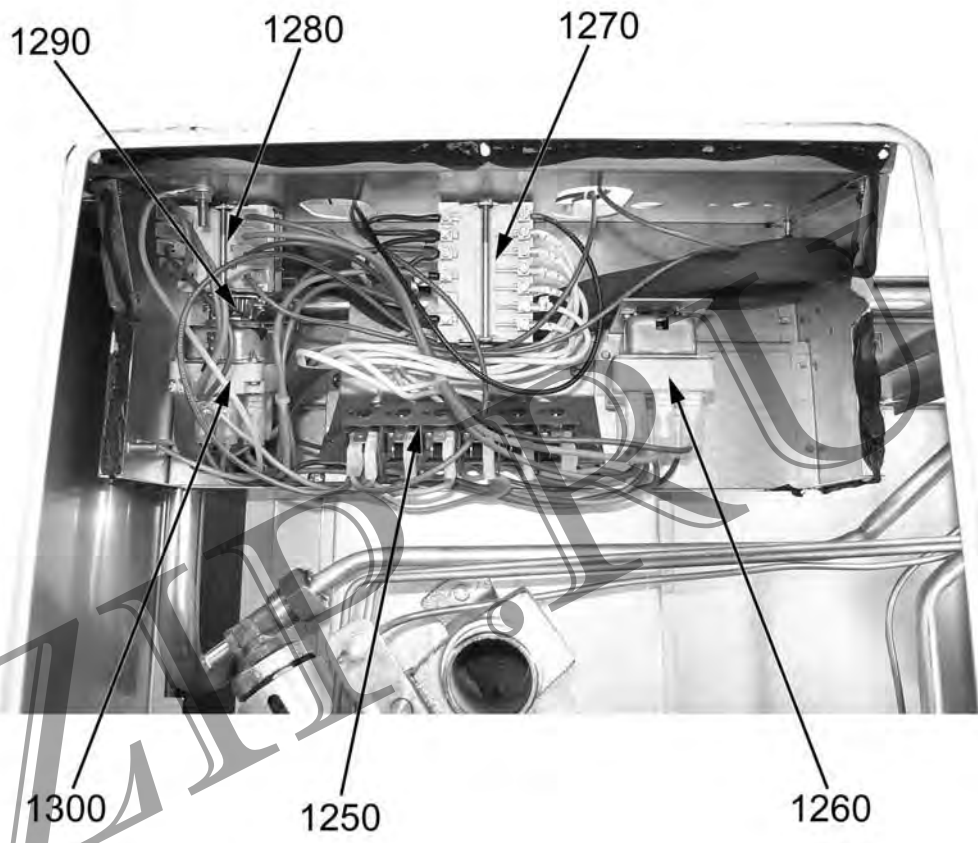
Serie 700=Serie 700

74ST=74/02CTG, 74STT=74/02TCTG, 74STG=74/02CTGG, 74STG+2=74/02+2CTGG, 2FX+PCF=2FX+PCF,  
 74STE=74/02CTGE, 76ST=76/02CTG, 76STG=76/02CTGG, 76STG+4=76/02+4CTGG, 4FX+PCF=4FX+PCF,  
 76STTG=76/02TCTGG, 76STTGE=76/02CTGGE

A=3/N/PE~400/230V 50Hz, H=3/PE~230V 50Hz

AZIP.RU





## Parti di ricambio

ID	Modello	Descrizione	Codici
<b>Module: Forno elettrico</b>			
1250	74STE	Morsettiera	A036206
1260	74STE	Termostato sicurezza	A046150
1270	74STE	Commutatore	A046750
1280	74STE	Commutatore	A046001
1290	74STE	Staffa di giunzione	A045000
1300	74STE	Termostato	A044601

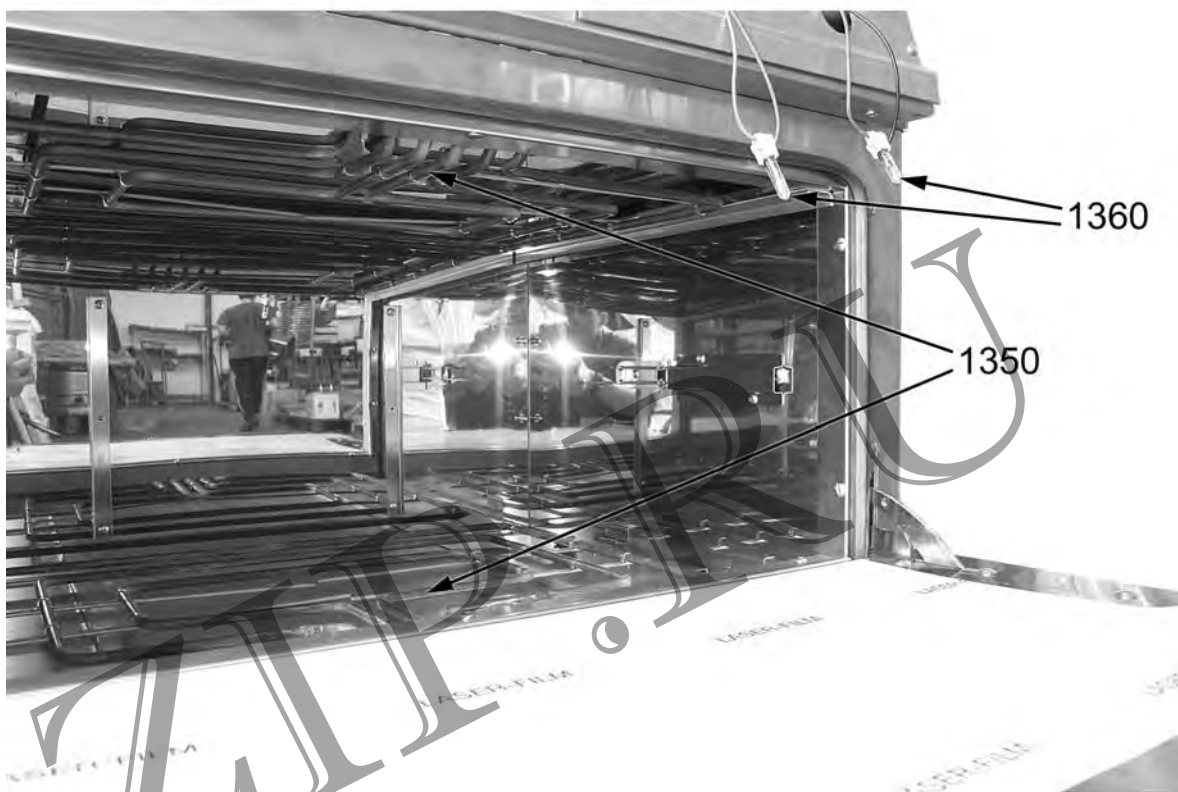
Serie 700=Serie 700

74ST=74/02CTG, 74STT=74/02TCTG, 74STG=74/02CTGG, 74STG+2=74/02+2CTGG, 2FX+PCF=2FX+PCF,  
 74STE=74/02CTGE, 76ST=76/02CTG, 76STG=76/02CTGG, 76STG+4=76/02+4CTGG, 4FX+PCF=4FX+PCF,  
 76STTG=76/02TCTGG, 76STTGE=76/02CTGGE

A=3/N/PE~400/230V 50Hz, H=3/PE~230V 50Hz

AZIP.RU





4ZLL

**Parti di ricambio**

ID	Modello	Descrizione	Codici
<b>Module: Resistenze forno elettrico</b>			
1350	74STE	Resistenza	A037550
1360	74STE	Segnalatori luminosi	A038506

Serie 700=Serie 700

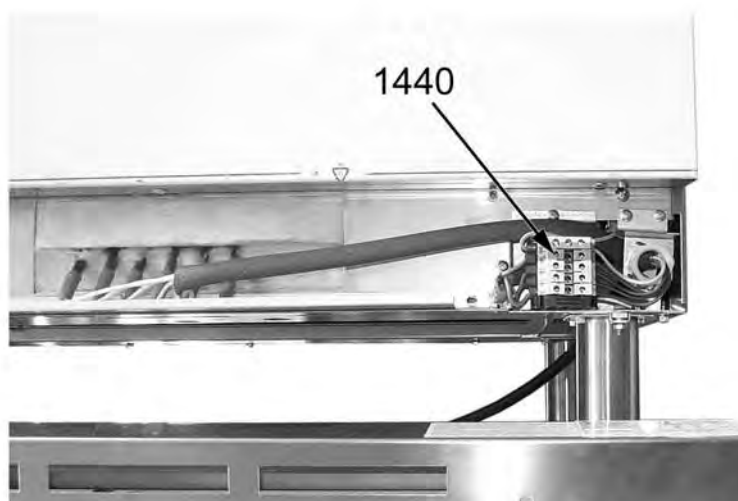
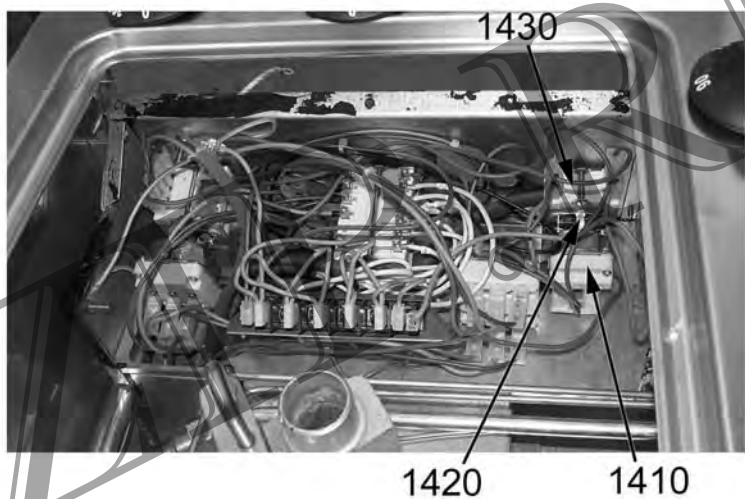
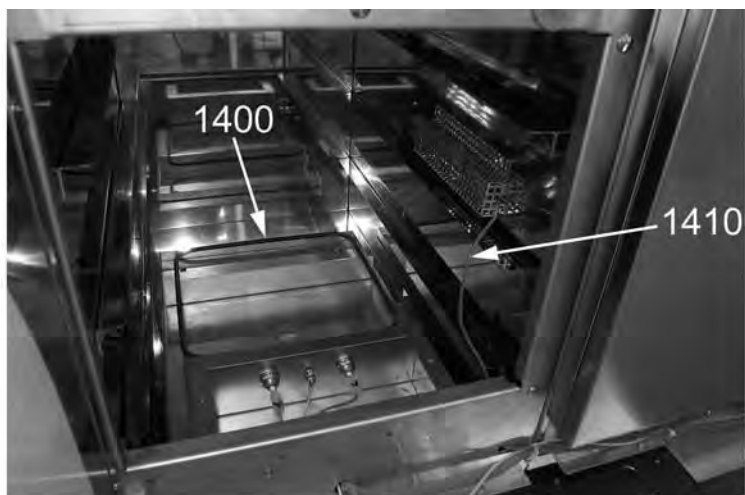
74ST=74/02CTG, 74STT=74/02TCTG, 74STG=74/02CTGG, 74STG+2=74/02+2CTGG, 2FX+PCF=2FX+PCF,  
 74STE=74/02CTGE, 76ST=76/02CTG, 76STG=76/02CTGG, 76STG+4=76/02+4CTGG, 4FX+PCF=4FX+PCF,  
 76STTG=76/02TCTGG, 76STTGE=76/02CTGGE

A=3/N/PE~400/230V 50Hz, H=3/PE~230V 50Hz

AZIP.RU







**Parti di ricambio**

ID	Modello	Descrizione	Codici
<b>Module: Armadio riscaldato</b>			
1400	76STGE	Resistenza	A036800
1410	76STGE	Termostato	A046050
1420	76STGE	Staffa di giunzione	A045900
1430	76STGE	Commutatore	A046000
1440	76STGE	Morsettiera	A036203
1450	76STGE	Segnalatori luminosi	A038506

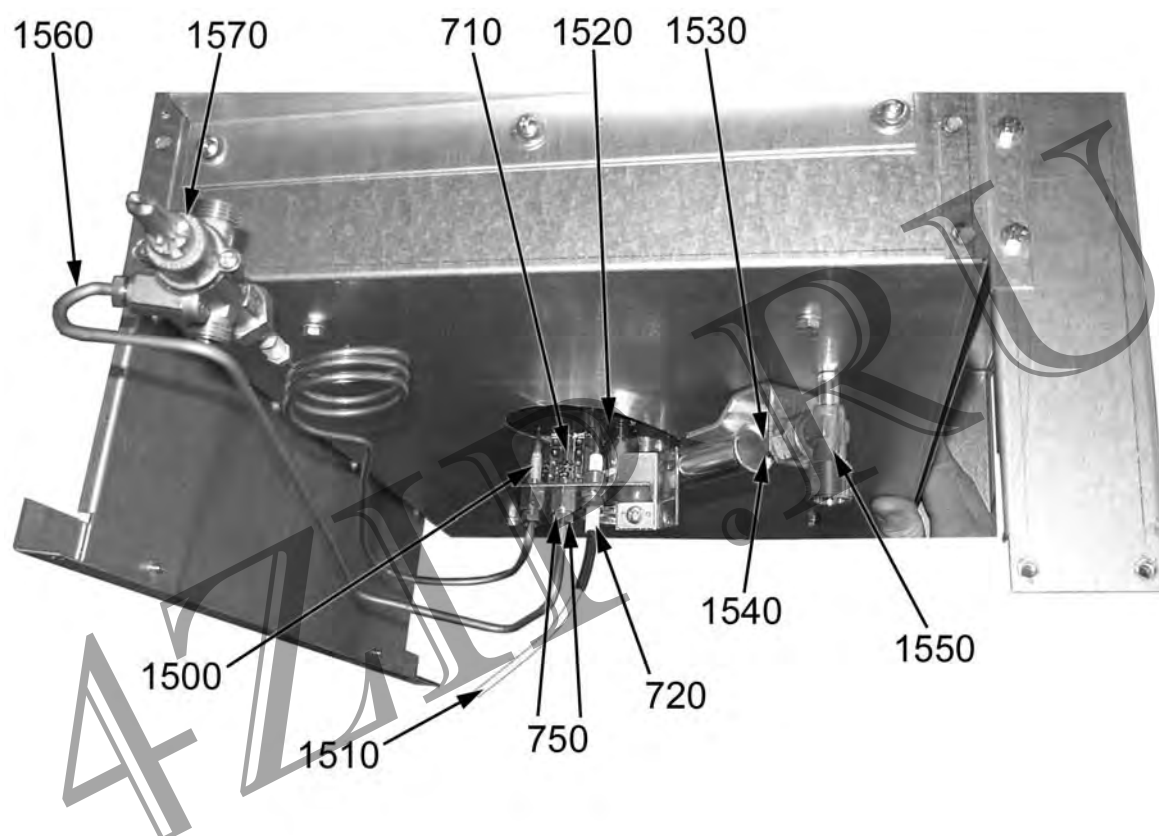
Serie 700=Serie 700

74ST=74/02CTG, 74STT=74/02TCTG, 74STG=74/02CTGG, 74STG+2=74/02+2CTGG, 2FX+PCF=2FX+PCF,  
 74STE=74/02CTGE, 76ST=76/02CTG, 76STG=76/02CTGG, 76STG+4=76/02+4CTGG, 4FX+PCF=4FX+PCF,  
 76STTG=76/02TCTGG, 76STTGE=76/02CTGGE

A=3/N/PE~400/230V 50Hz, H=3/PE~230V 50Hz

AZIP.RU





## Parti di ricambio

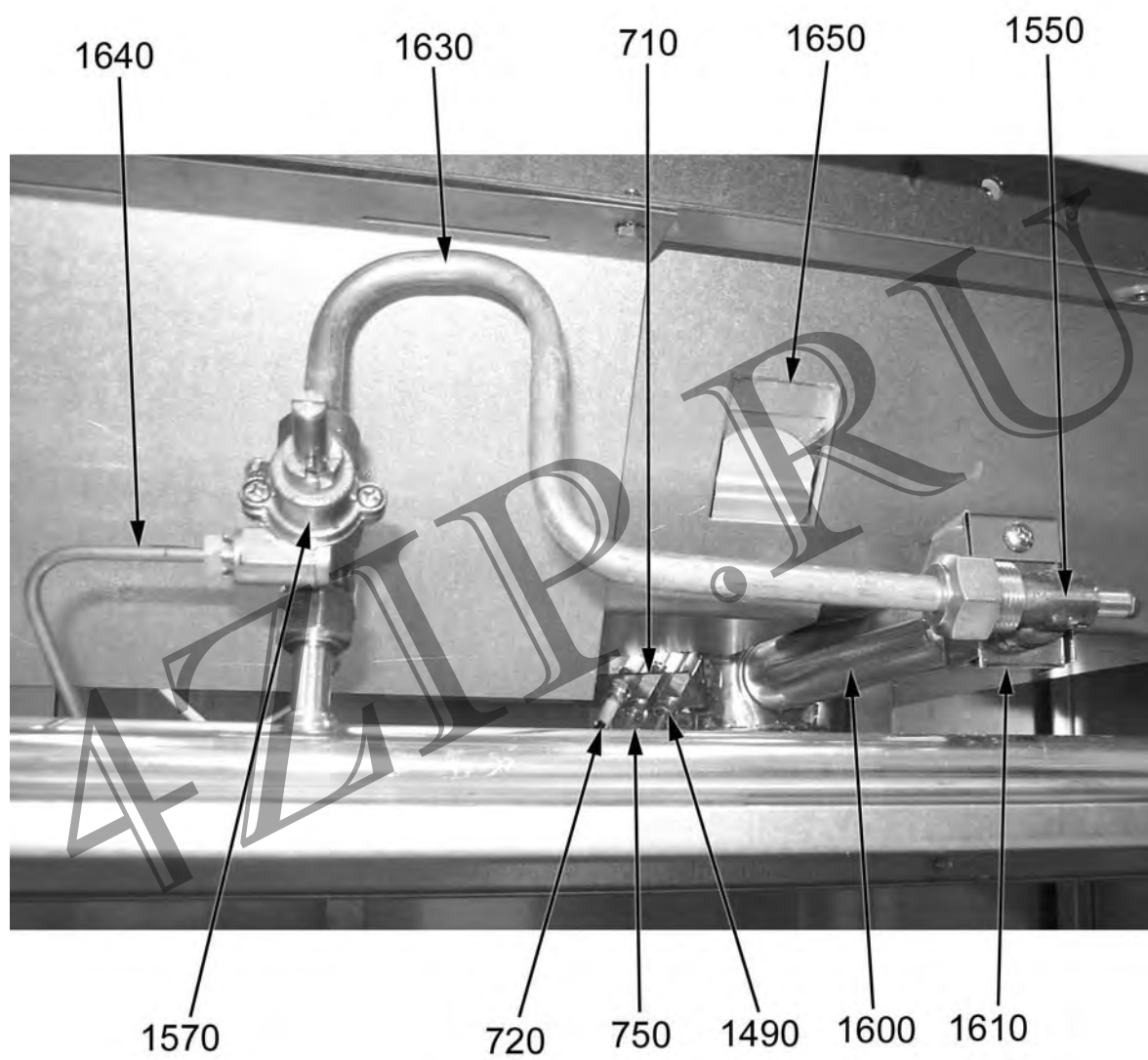
ID	Modello	Descrizione	Codici
<b>Module: Bruciatore del minituttapietra</b>			
710	74STG+2,2FX+PCF,76STG+4,4FX+PCF	Pilota	A013220
720	74STG+2,2FX+PCF,76STG+4,4FX+PCF	Candela di accensione	A013302
750	74STG+2,2FX+PCF,76STG+4,4FX+PCF	Ugello 27-2	A013230
750	74STG+2,2FX+PCF,76STG+4,4FX+PCF	Ugello 16-2	A013240
1500	74STG+2,2FX+PCF,76STG+4,4FX+PCF	Termocoppia	A011904
1510	74STG+2,2FX+PCF,76STG+4,4FX+PCF	Cavo	A041410
1510	2FX+PCF,4FX+PCF	Cavo candela L=1500	2519931
1520	74STG+2,2FX+PCF,76STG+4,4FX+PCF	Bruciatore del minituttapietra	2519420
1530	74STG+2,2FX+PCF,76STG+4,4FX+PCF	Kit ugelli IT minituttapietra	2591607
	74STG+2,2FX+PCF,76STG+4,4FX+PCF	Ugello L 115	2510370
	74STG+2,2FX+PCF,76STG+4,4FX+PCF	Ugello L 170R	2510367
1540	74STG+2,2FX+PCF,76STG+4,4FX+PCF	Kit ugelli DE minituttapietra	2591608
	74STG+2,2FX+PCF,76STG+4,4FX+PCF	Ugello L 105	2510368
	74STG+2,2FX+PCF,76STG+4,4FX+PCF	Ugello L 170R	2510367
	74STG+2,2FX+PCF,76STG+4,4FX+PCF	Ugello L 185R	2510369
1550	74STG+2,2FX+PCF,76STG+4,4FX+PCF	Raccordo	A014708
1560	74STG+2	Conduttura da 4 mm RUB-PIL. minituttapietra SX	2514558
1560	76STG+4	Conduttura da 4 mm RUB-PIL minituttapietra CENTR.	2514554
1570	74STG+2,2FX+PCF,76STG+4,4FX+PCF	Rubinetto	A011490

Serie 700=Serie 700

74ST=74/02CTG, 74STT=74/02TCTG, 74STG=74/02CTGG, 74STG+2=74/02+2CTGG, 2FX+PCF=2FX+PCF,  
 74STE=74/02CTGE, 76ST=76/02CTG, 76STG=76/02CTGG, 76STG+4=76/02+4CTGG, 4FX+PCF=4FX+PCF,  
 76STTG=76/02TCTGG, 76STTGE=76/02CTGGE

A=3/N/PE~400/230V 50Hz, H=3/PE~230V 50Hz





## Parti di ricambio

ID	Modello	Descrizione	Codici
<b>Module: Bruciatore del tuttapietra 1</b>			
710		Pilota	A013220
720		Candela di accensione	A013302
750		Ugello 27·2	A013230
750		Ugello 16·2	A013240
1490		Termocoppia	A011912
1600		Bruciatore tuttapietra	2510069
1550		Raccordo	A014708
1630		Conduttura da 10 mm RUB-BRUC tuttapietra	2514555
1640		Conduttura da 4 mm RUB-PIL tuttapietra	2514556
1570		Rubinetto	A011490
1650		Vetro	A032600

Serie 700=Serie 700

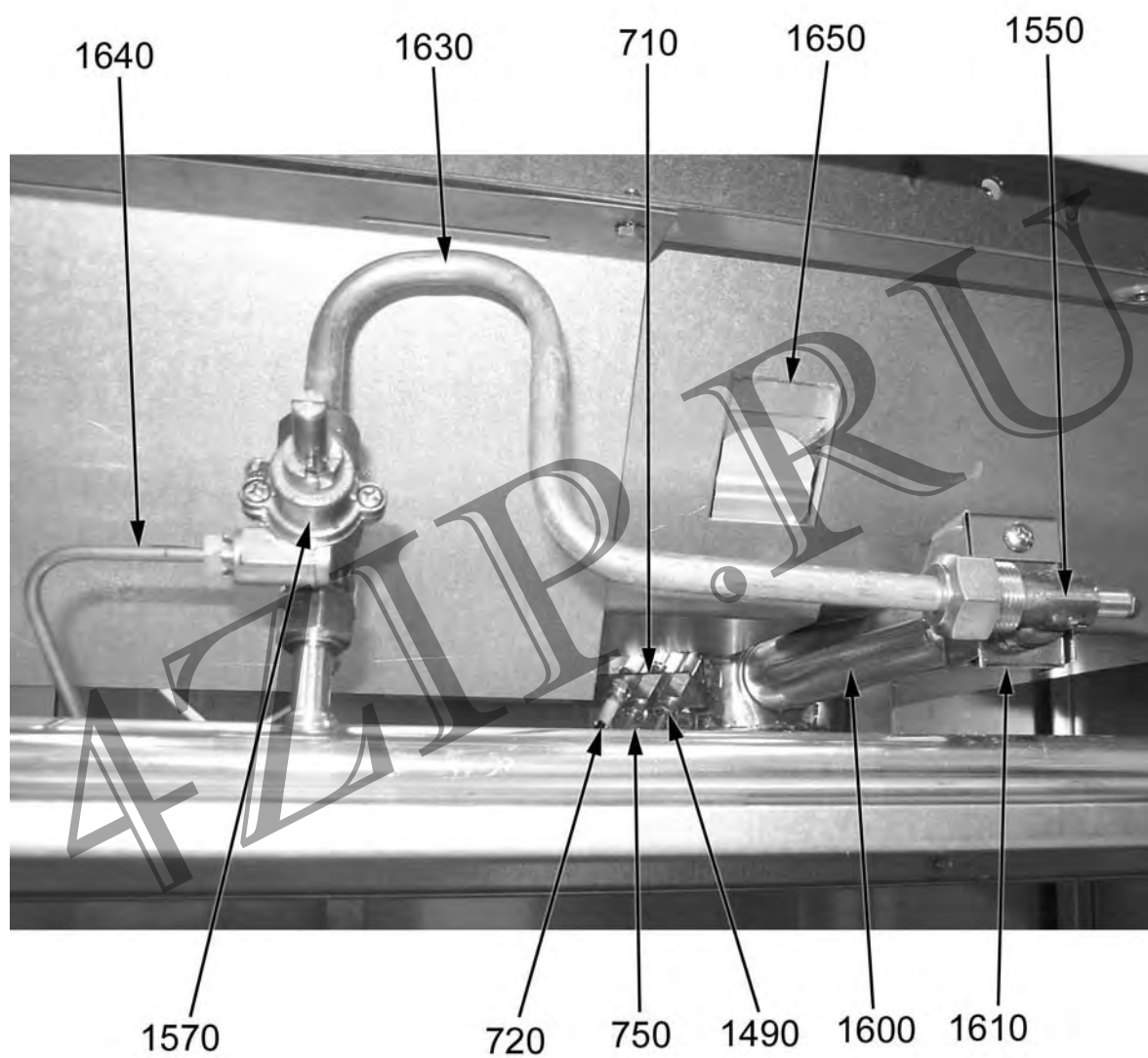
74ST=74/02CTG, 74STT=74/02TCTG, 74STG=74/02CTGG, 74STG+2=74/02+2CTGG, 2FX+PCF=2FX+PCF,  
 74STE=74/02CTGE, 76ST=76/02CTG, 76STG=76/02CTGG, 76STG+4=76/02+4CTGG, 4FX+PCF=4FX+PCF,  
 76STTG=76/02TCTGG, 76STTGE=76/02CTGGE

A=3/N/PE~400/230V 50Hz, H=3/PE~230V 50Hz

AZIP

RUB





## Parti di ricambio

ID	Modello	Descrizione	Codici
<b>Module: Bruciatore del tuttapietra 2</b>			
1610		Kit ugelli IT tuttapietra	2591651
		Ugello L 180	
		Ugello L 270	
		Ugello L 280	
		By pass	
1610		Kit ugelli DE tuttapietra	2591652
		Ugello L 155	
		Ugello L 270	
		Ugello L 280	
		Ugello L 300	
		By pass	
1610		Kit ugelli H tuttapietra	2591653
		Ugello L 180	
		Ugello L 280	
		Ugello L 255	
		By pass	

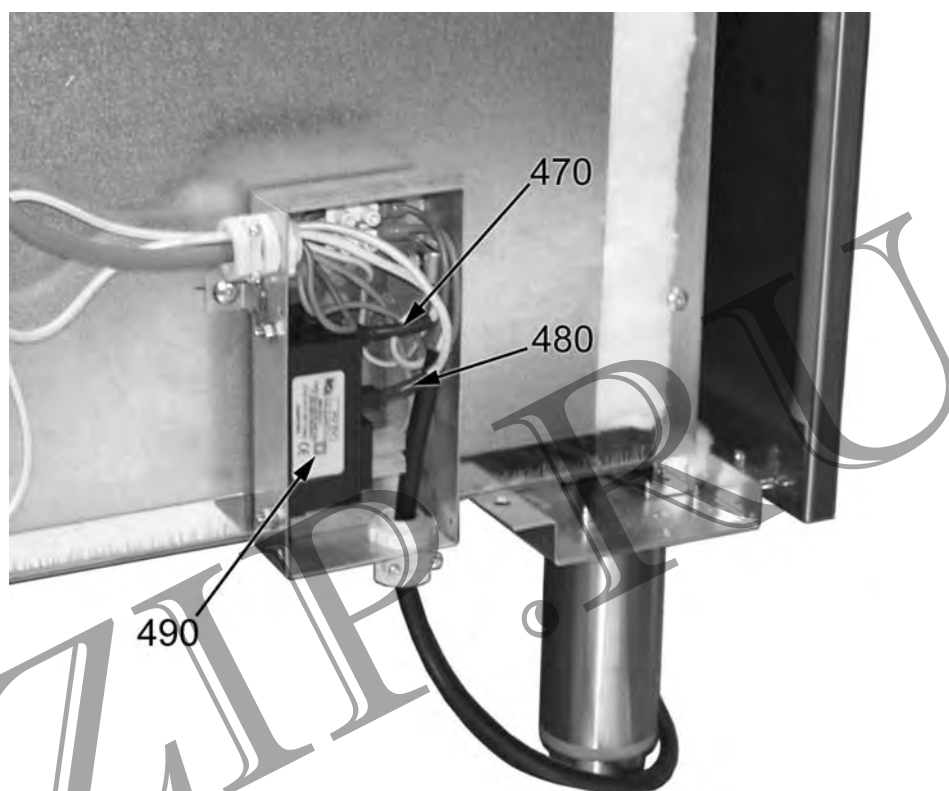
Serie 700=Serie 700

74ST=74/02CTG, 74STT=74/02TCTG, 74STG=74/02CTGG, 74STG+2=74/02+2CTGG, 2FX+PCF=2FX+PCF,  
 74STE=74/02CTGE, 76ST=76/02CTG, 76STG=76/02CTGG, 76STG+4=76/02+4CTGG, 4FX+PCF=4FX+PCF,  
 76STTG=76/02TCTGG, 76STTGE=76/02CTGGE

A=3/N/PE~400/230V 50Hz, H=3/PE~230V 50Hz







**Parti di ricambio**

ID	Modello	Descrizione	Codici
<b>Module: Accensione elettrica</b>			
1700	2FX+PCF,4FX+PCF	Cavo candela L=1500	2519931
1710	2FX+PCF,4FX+PCF	Cavo candela L=1000	2519930
1720	2FX+PCF,4FX+PCF	Accensione elettrica	A050100

Serie 700=Serie 700

74ST=74/02CTG, 74STT=74/02TCTG, 74STG=74/02CTGG, 74STG+2=74/02+2CTGG, 2FX+PCF=2FX+PCF,  
 74STE=74/02CTGE, 76ST=76/02CTG, 76STG=76/02CTGG, 76STG+4=76/02+4CTGG, 4FX+PCF=4FX+PCF,  
 76STTG=76/02TCTGG, 76STTGE=76/02CTGGE

A=3/N/PE~400/230V 50Hz, H=3/PE~230V 50Hz

AZIP.RU

